

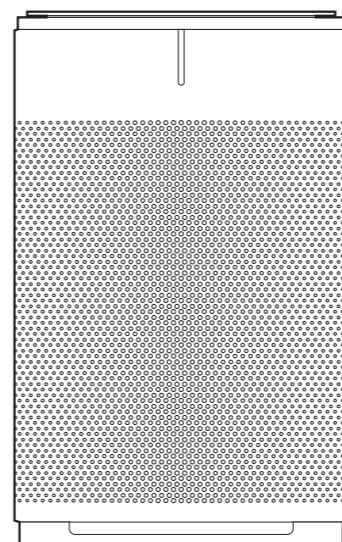
OZONE発生機能付空気清浄機

airlibero

品番 Y24A-CY



www.adsec.jp



この度はオゾン発生機能付空気清浄機「airlibero」をお買い上げいただきまことにありがとうございます。正しくお使いいただくため、お使いになる前にこの取扱説明書を良くお読みの上、大切に保管下さい。また、ご使用前に「安全上のご注意」を必ずお読み下さい。

※ご使用前に「安全上のご注意」1~2ページを必ずお読み下さい。

お問い合わせ先

アドセック エコロジー 株式会社

TEL : 050-1744-9855
月-金 11:00-16:00

E-mail : adeco@adsec.jp

WEB : <https://adsec.jp/contact/>



安全上のご注意	1, 2	オゾン除菌	11, 12
内容品	3	お手入れ方法	13
設置準備	4	フィルター交換	14
設置場所	5	故障かなと思ったら	15
各部の名前	6	製品仕様	16
操作タッチパネル	7, 8	ユーザー登録	17
運転方法	9	保証書	18
便利な使い方	10		

人への危害、財産への損害を防ぐための事項です。
安全の確保のために大切な事項ですので必ずお守りください。

誤った使い方で生じる危害や損害の程度を区分して説明しています



警告

「死亡や重傷を負うおそれがある」内容



注意

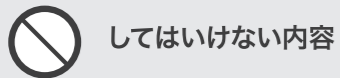
「ケガを負う、または財産に損害をうけるおそれがある」内容



警告

- ・オゾンは換気のできない場所では使用しないでください。
- ・オゾン強モード(高濃度オゾン)は有人環境では使用しないでください。
- ・オゾン使用の際の適用空間は以下の通りです。 オゾン弱 12畳以上の空間 / オゾン強 20畳以上の空間
ご使用になる広さを確認し使用してください。
- ・オゾンは適用空間以下では使用しないでください。誤った空間で使用すると、人体や動物への危害、財産などへの損害を与える可能性があります。
- ・乳幼児の手の届かないところで使用、保管してください。感電やケガの原因となります。
- ・ペットなどの小動物がいる環境で使用の際は、小動物の様子にご注意ください。
- ・オゾン特有のニオイが気になる方、または使用中に頭痛など体調に変化を感じた場合は使用を中止し、換気を行ってください。また、医師にご相談ください。
- ・喘息などの既往症のある方は使用に際し医師にご相談ください。
- ・吹出し口から120cm以上離れてご使用ください。(吹出し口から120cm以内に物を置かないでください。)
- ・油煙や可燃性ガス、金属質のホコリのある場所では使用しないでください。発火や発煙の原因となります。

お守りいただく内容の種類を次の図記号で説明しています



してはいけない内容



しなければならない内容



警告

異常・故障について



直ちに使用を中止し、電源プラグを抜く

本製品から煙、悪臭、異音がする場合、水や異物が内部に入った場合すぐに使用を中止し、電源プラグを抜いてください。そのまま使用すると、発煙、発火、火災、感電などの原因となります。

本体・電源プラグについて



修理、改造、分解をしない

火災、感電、ケガの原因となります。



水にぬらさない

水につけたり、水をかけたりしないでください。感電や火災の原因となります。



落下時、破損時は直ちに使用を中止する

そのまま使用すると、発熱、発火、感電、火災、ケガの原因となります。

本体・電源プラグについて



乳幼児の手の届くところで使用・保管しない

感電やケガの原因となります。



ぬれた手で使用しない

発熱、感電、故障などの原因となります。



火の中に入れない

火中に投入したり、加熱したりしないでください。火災、破裂、ケガの原因となります。



吹出し口や吸気口に指や異物(金属など)を入れない

感電やケガの原因となります。



吹出し口や吸気口から内部に飲料水、たばこの灰、燃えやすいものなどを入れない

感電や火災の原因となります。



吹出し口や吸気口を手や物で覆わない

感電や故障の原因となります。



警告

電源プラグについて



指定された電源電圧以外で使用しない

感電や火災の原因となります。本製品の入力電圧はAC100Vです。



ゆるみのあるコンセントでは使用しない

電源プラグを差し込んだとき、ゆるみがあるコンセントでは使用しないでください。火災や感電の原因となります。



電源プラグを布やカバーで覆わない

熱がこもりケースが変形し、火災や感電の原因となります。



傷のあるコンセントは使用しない

感電やケガの原因となります。



電源プラグは根元まで確実に差し込む

差し込みが不十分のまま使用すると、感電や火災の原因となります。

設置・使用について



水のかかるおそれのある場所で使用しない

火災や感電の原因となります。



不安定な場所に置かない

ぐらついた台の上や傾けた場所に置かないでください。落ちたり倒れたりして、ケガや故障の原因となります。



テレビ、ラジオの近くに置かない

映像の乱れや雑音が発生することがあります。



直射日光が当たる場所や異常に温度が高くなる場所に置かない

機器表面や部品が劣化し、火災の原因となります。直射日光があたる場所、ストーブなどの暖房機器の近くには置かないでください。

設置・使用について



湿気やホコリの多い場所に置かない

浴室、屋外では使用しないでください。また、加湿器を過度に効かせた部屋での使用はご注意ください。火災や感電の原因となります。



本製品に結露が発生する場合は、電源を入れない

環境気温の急激な変化で、本製品に結露が発生する場合があります。結露が発生する場合は電源を入れない状態でしばらく放置してください。

お手入れについて



お手入れの際は必ず電源を切り、電源プラグを抜く

火災や感電の原因となります。



定期的に、電源プラグのホコリを取る

定期的にゴミやホコリを取り除いてください。湿気などで絶縁不良となり、火災の原因となります。



長期間使用しないときは、必ず電源プラグを抜く

感電や火災の原因となります。



薬品を使用しない

本体はベンジン、シンナー、アルコールなどで拭かないでください。また、接点復活剤を使用しないでください。外装が劣化するほか、部品が溶解する恐れがあります。



注意



機器の上に物を載せない

故障の原因となります。



機器に衝撃をあたえない

故障の原因となります。



吸気フィルターや吹出口をふさいだり異物を入れない

布団を被せたりしないでください。正常に吸気・吹出しできずオゾン放出不良の原因となるだけでなく、火災・故障の原因となります。



電源コード・電源プラグを破損するようなことはしない

・はさみ込む、傷つける、加工する
・熱器具に近づける、無理に曲げる
・ねじる、引っ張る、重たい物を載せる、コードをきつく束ねるなど、電源コードや電源プラグが痛んだまま使用すると、感電・ショート・火災の原因となります。



厨房など油を使用する環境では使用しない

故障の原因となります。



さびやすい物・貴金属・革製品・天然ゴムなどの近くでは使用しない

さびの発生や劣化することがあります。



小さいお子様の手の届かない場所で使用してください

ケガ・事故の原因となります。



吸気フィルター・吹出口はこまめに掃除してください

ホコリがたまると、吸気・吹出の不良となり故障の原因となります。



運転したまま持ち運ばない

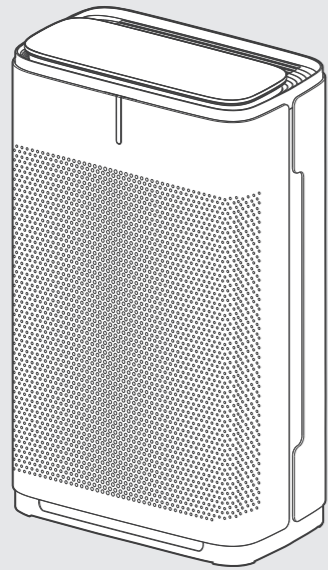
機器の思わぬ落下や転倒の危険があります。



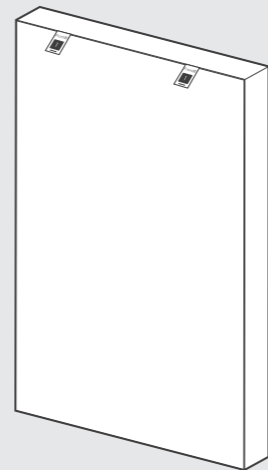
ペット等がいる環境で使用する場合は、その様子にも注意を払ってください

ペットの健康状態に異常を見つけたときは使用を止めてください。

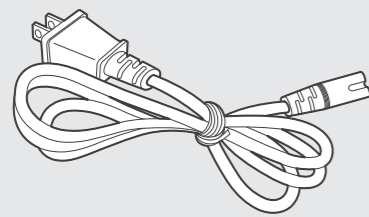
内容品



airlibero 本体



HEPAフィルター



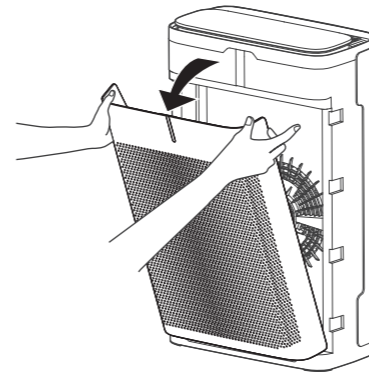
電源ケーブル



取扱説明書

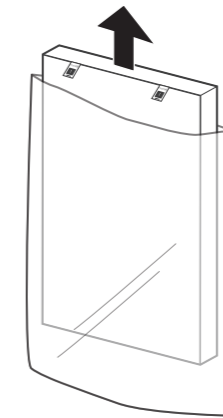
設置の準備

1



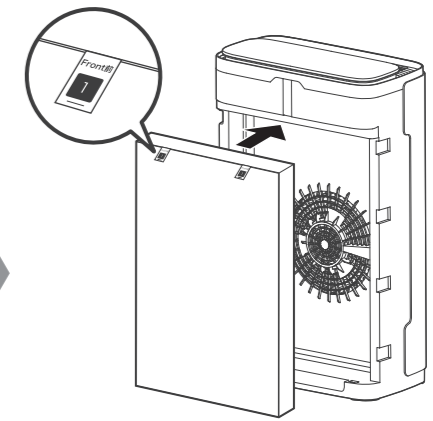
本体のフロントパネルを取り外します。
※パネルの上部と本体の間に指をかけて手前に引くと
マグネットが外れてパネルが外れます。

2



HEPAフィルターを袋から取り出します。

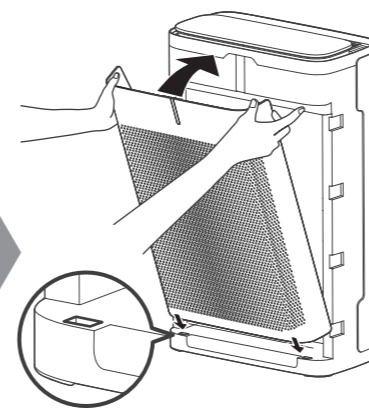
3



HEPAフィルターをセットします。
「Front前」のタグ側を手前にしてセット
してください。

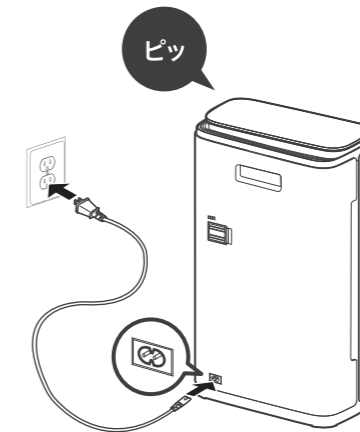
※表裏を逆に取付けると、清浄効果が得られません。

4



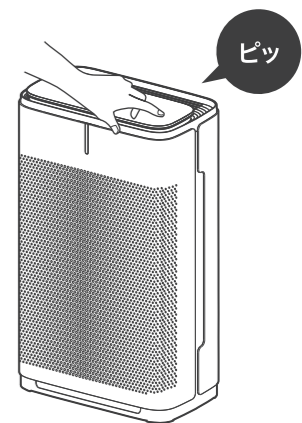
本体にフロントパネルを戻します。
※本体下部の穴(2カ所)にパネル下部の突起を差込み
パネルを取り付けます。

5



電源ケーブルのコネクターを本体の
背面に差込み、コンセントに接続します。
※「ピッ」という電子音がし、操作タッチパネルの電源ボタン
が赤く点滅します。

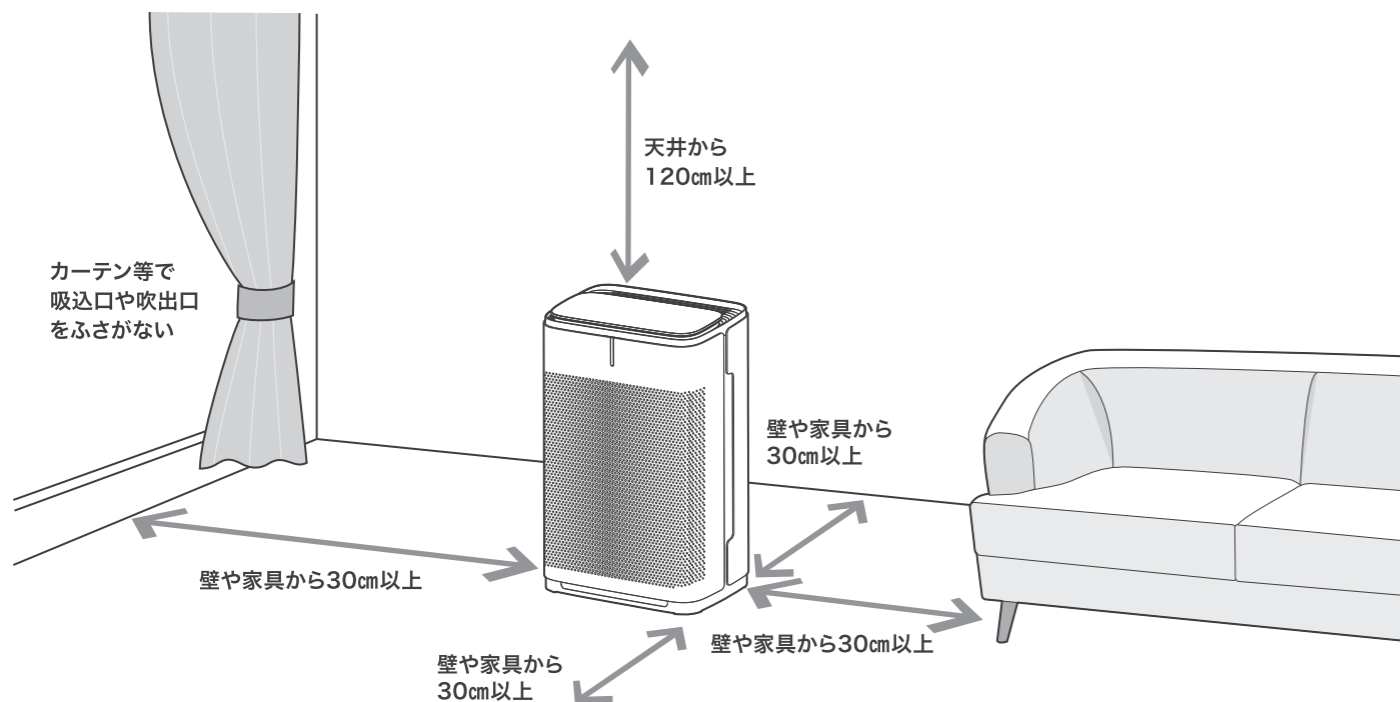
6



操作タッチパネルの電源ボタンを
押すと、オート運転が始まります。

※フロントパネルが正しく取り付けられていないと、本体は動作しません。

設置の場所について



製品本来の性能を発揮するために、適切な場所に設置して使用してください。

約0～35℃の室内で使用する

結露や凍結によるフィルター寿命の低下や故障の原因となります。

直射日光の当たる場所から離す

変形、変質、変色の原因となります。

暖房器具の風の当たる場所や窓の近くに置かない

変形、変質、変色やセンサーの誤作動の原因となります。

傷などに考慮して、安定した場所に置く

床の凹みや傷の原因となります。

本体周辺の壁や家具が汚れる場合は壁から十分に離して使用する

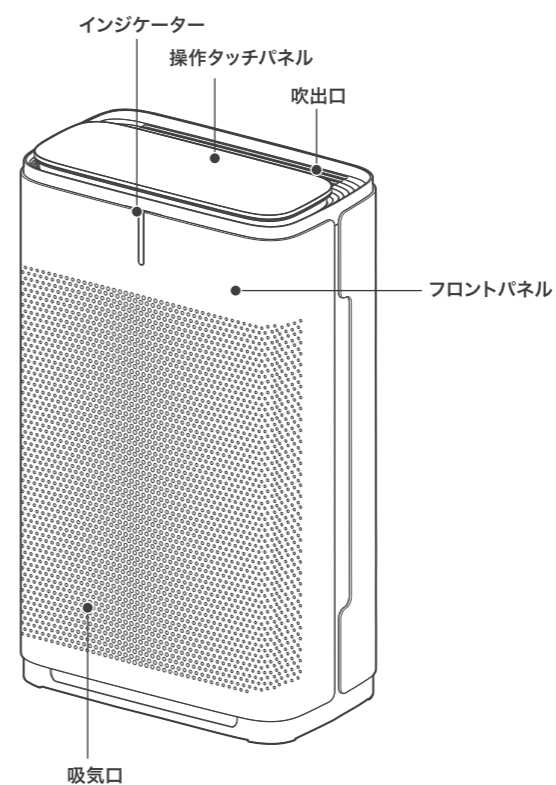
同じ場所で長時間ご使用の場合は、製品下部の床や周辺の壁などの汚れに注意する

ときどき製品を移動し、床なども清掃してください。

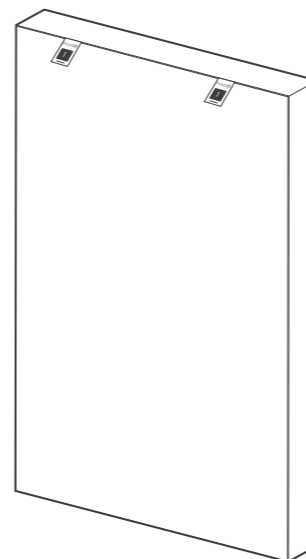
テレビやラジオにノイズが入ったり電波時計が正しく時刻表示しないときはテレビ、ラジオ、電波時計などからできるだけ離す

各部の名前

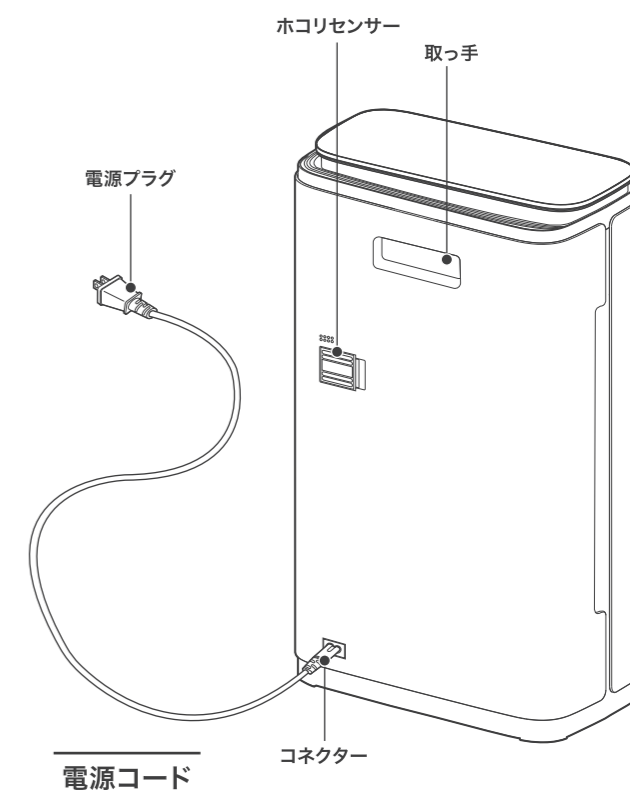
本体前面



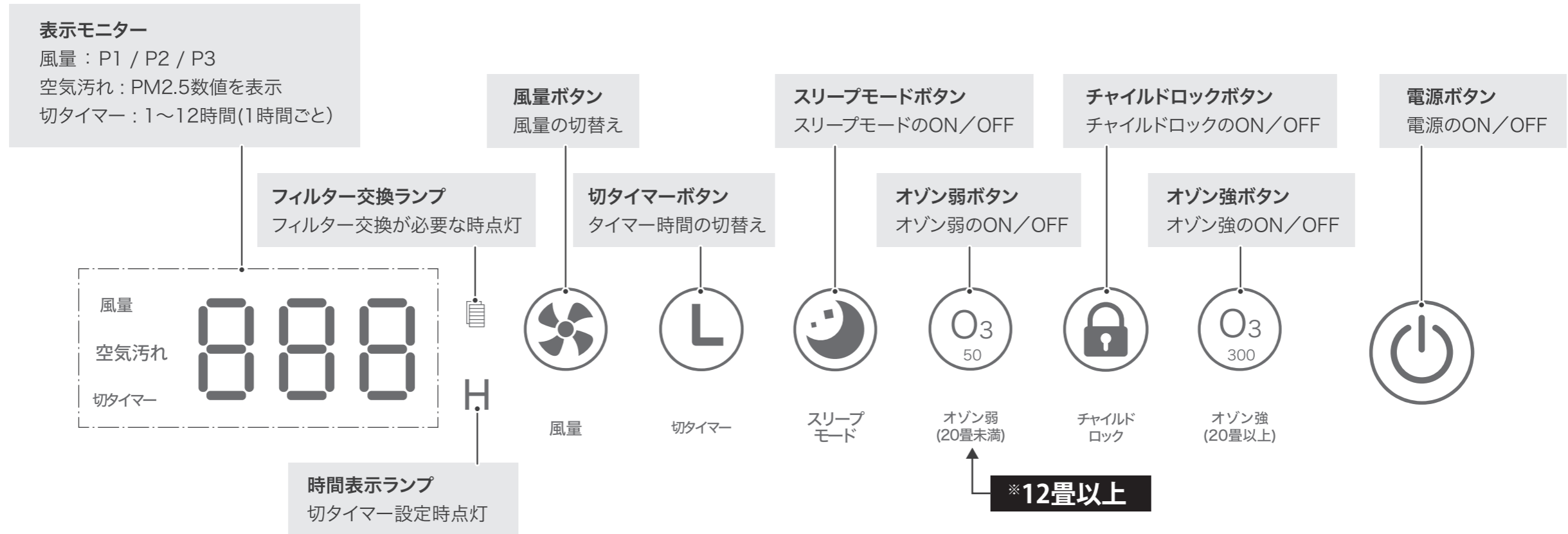
HEPAフィルター



本体背面



操作タッチパネル



電源ボタン

製品に通電すると赤く点滅し、その状態でボタンを押すと電源がONになり、白色に点灯します。電源がONになるとオート運転が作動し、空気汚れ数値が計測され表示モニターに示されます。数値に応じた適切な風量で空気清浄を開始します。

P9



チャイルドロックボタン

小さなお子様のいたずらや、誤操作を防止したいときに設定してください。チャイルドロックを設定していない間は白色に、設定中はグリーンに点灯し、他のボタンを操作することができなくなります。解除する場合はチャイルドロックボタンを3秒長押しするとボタンは白色に戻り、チャイルドロックは解除されます。

P10



風量ボタン

運転が開始するとグリーンに点灯します。オート運転(P0)からボタンを押すたびに表示モニターにP1、P2、P3と表示され風量が変わり、さらにボタンを押すとオート運転(P0)に戻ります。空気汚れ数値が表示モニターに示されます。

P9



オゾン(弱)

※訂正) 本体には20畳未満と表示されますが、12畳以上の空間で使用いただけます。50mg/hのオゾンエアが風量P1で自動発生します。空気清浄の運転中にオゾン弱ボタンを押すと、ボタン及びインジケーターはブルーに点灯し、オゾンエアを1分間発生、4分間発生停止(ボタンは点滅)を自動的に繰り返します。

P12



切タイマーボタン

運転を停止する時間を設定することができます。タイマーを設定していない間は白色に、設定中はグリーンに点灯します。ボタンを押すたびに表示モニターに1H、2H、3H・・・と1時間ずつ増え、最長12Hまで設定できます。解除する場合は12Hの後さらにボタンを1回押しとボタンは白色に戻り、タイマーが解除されます。

P10



オゾン(強)

20畳以上の無人空間で使用いただけます。300mg/hの高濃度オゾンエアが風量P3で自動発生します。空気清浄の運転中にオゾン強ボタンを押すと、ボタン及びインジケーターはブルーに点灯し、高濃度オゾンエアを1分間発生、4分間発生停止(ボタンは点滅)を自動的に繰り返します。オゾン強で運転する際は必ず切タイマーで停止時間を予約し、設定後はすみやかにその場を離れてください。

P12



スリープモードボタン

お休みの際やタッチパネルの光がまぶしい時、ディスプレイの光を消すことができます。設定時はスリープモードボタンのみグリーンに点灯し、他のボタンやインジケーターは消灯します。また、風量はP1に自動的に設定され、オゾン発生も自動的に停止されます。解除する場合はスリープボタンか他のボタンを押すとボタンは白色に戻り、スリープモードが解除されます。

P10

運転方法 [オート運転]

室内の空気汚れを計測し、数値に応じた適切な風量で空気清浄を行うモードです



電源コードを接続し、赤く点滅した電源ボタンを押します。「ピッ」という電子音がして、運転が開始します。インジケータはグリーンに点灯し、電源ボタン、その他の操作パネルのボタンは白く点灯し、その後風量ボタンのみグリーンに点灯します。



数秒間室内の空気汚れ数値(PM2.5数値)を計測し、表示モニターに数値が示されます。計測された数値に適した風量で自動空気清浄を行います。空気汚れ数値は1秒ごとに更新されます。

空気汚れ数値	風量
008-079	P 1 (弱)
080-199	P 2 (中)
200-500	P 3 (強)



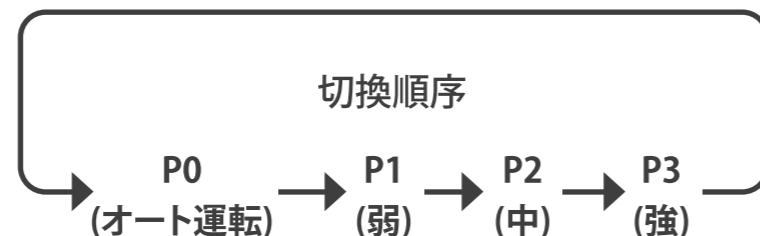
電源ボタンを再度押すと、「ピッ」という電子音がして、運転を停止します。電源ボタンは赤く点滅し、その他のボタンは消灯します。

運転方法 [風量設定]

任意の風量を手動でお選びいただけるモードです



運転中に風量ボタンを押すと任意の風量をお選びいただけます。表示モニターにはP1→P2→P3と表示され風量が変わります。P3が最大で、さらにボタンを押すとP0と表示され、オート運転に戻ります。



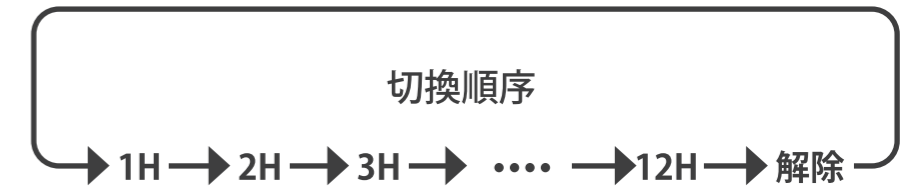
便利な使い方

切タイマー



運転を停止する時間を設定することができます

運転を停止する時間を1時間ごと、最長12時間まで設定できます。切タイマーを設定するとボタンはグリーンに点灯します。ボタンを押すたびに表示モニターに**1H、2H、3H、...**と1時間ずつ増え、**12H**の後さらにボタンを1回押すと解除されます。



スリープモード



ディスプレイの光を消すことができます

お休みの際やタッチパネルの光がまぶしい時、ディスプレイの光を消してご使用いただけます。設定時はスリープモードボタンのみグリーンに点灯し、他のボタンやインジケータは消灯します。

風量は**P1(弱)**に自動的に設定され、オゾン発生も自動的に停止されます。解除する場合はスリープボタン又は他のいずれかのボタンを押すと、ボタンは白色に戻り、スリープモードが解除されます。

チャイルドロック



誤操作を防止したいときに設定します

小さなお子様のいたずらや、誤操作を防止したいときに設定します。ボタンを押すとグリーンに点灯し、チャイルドロックがかかります。ロックがかかった状態で他のボタンを押すと「ピピッ」という電子音がし、他の操作ができなくなります。

解除する場合はチャイルドロックボタンを**3秒長押し**するとボタンは白色に戻りチャイルドロックは解除されます。



フィルターの累計稼働時間を表示 / リセットする方法

チャイルドロックが解除された状態で、ボタンを**3秒長押し**すると、「ピッ」という電子音とともに、表示モニターにフィルターの累計稼働時間が**10秒間**表示されます。時間は右から左へ4桁の数字で流れて表示されます。



累計稼働時間が表示されている**10秒**の間に、さらに切タイマーボタンを**3秒長押し**すると、「ピピピッ」という電子音がして累計稼働時間がリセットされます。新しいフィルターをセットしたときはこの手順で累計稼働時間をリセットしてご使用ください。

オゾン除菌(有人空間/無人空間)

本体稼働させただけ(空気清浄モード)ではオゾンエアは発生しません



注意

- ・常に換気を行いながら使用してください
- ・換気のできない場所では使用しないでください
- ・適用空間より狭い場所では使用しないでください

オゾンは空気を原料として、除菌と消臭に効果を発揮し、役目を終えた後は酸素に戻ります。
本機は、商業施設やオフィスなどの大空間での除菌・消臭を目的として設計されています。狭い空間ではオゾン濃度が高くなりすぎる可能性がありますので、適用空間より狭い場所での使用はおやめください。
またオゾン発生中は本機の近くにいることや、吹出口に顔を近づけないでください。お子様などが誤って使用しないようご注意ください。
安全にご使用いただき、除菌・消臭された安全・安心な空間をお楽しみください。
ご不明の点や、使用される環境に不安がある場合は、各販売元までご連絡ください。



有人空間で運転する

空気清浄モード

で運転

- ・オート運転
- ・風量設定

P9

又は

オゾン弱 (12畳以上)

で運転

※空気清浄 + 低濃度オゾン除菌

P12



無人空間で運転する

オゾン強 (20畳以上)

+ 切タイマー設定

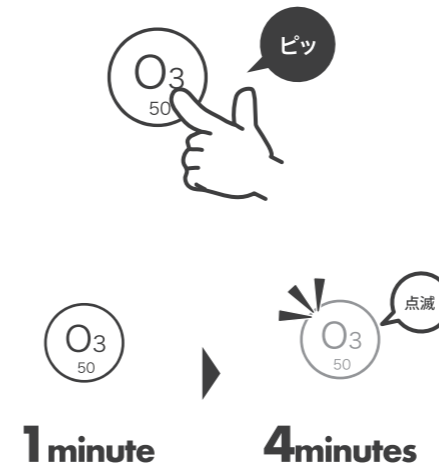
で運転

※空気清浄 + 高濃度オゾン除菌

P12

オゾン除菌を使用する

オゾン弱(12畳以上)



有人空間でも使用できる低濃度オゾンが発生します



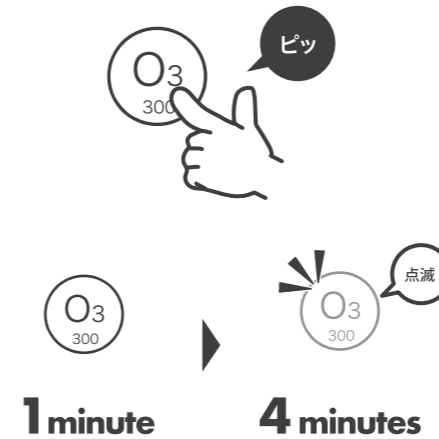
有人空間で使用する場合は**12畳以上**でご使用ください

空気清浄の運転中にオゾン弱ボタンを押すと、ボタン及びインジケータはブルーに点灯し、**50mg/hのオゾンエア**が風量P1で自動発生します。運転中、オゾンエアを**1分間発生、4分間発生停止**を自動的に繰り返します。オゾンエア発生停止の4分間、オゾン弱ボタンは青色に点滅します。

外出時に切タイマーをセットし、お戻り時間前にオゾン発生が切れるようにご使用いただくと、より安全にご使用いただけます。

オゾンエア発生を停止する場合は、再度オゾン弱ボタンを押すとボタンは白色に点灯し、空気清浄モードに戻ります。風量は自動的にP0(オート運転)に設定されます。

オゾン強(20畳以上)



無人空間で使用できる高濃度オゾンが発生します



安全のため、**20畳以上の無人空間**ご利用ください

空気清浄の運転中にオゾン強ボタンを押すと、ボタン及びインジケータはブルーに点灯し、**300mg/hの高濃度オゾンエア**が風量P3で自動発生します。運転中、高濃度オゾンエアを**1分間発生、4分間発生停止**を自動的に繰り返します。オゾンエア発生停止の4分間、オゾン強ボタンは青色に点滅します。

オゾン強で運転する際は**必ず切タイマーで停止時間を予約し、設定後はすみやかにその場を離れてください。**

運転開始前に、あらかじめ切タイマーで終了時間を設定してから(お戻り時間の2~3時間前が目安)、オゾン強設定することをおすすめします。

高濃度オゾンの除菌・消臭力は強力になりますので、まずは1時間(1H)程度でお試しいただくことをおすすめします。

オゾンエア発生を停止する場合は、再度オゾン強ボタンを押すとボタンは白色に点灯し、空気清浄モードに戻ります。

風量は自動的にP0(オート運転)に設定されます。



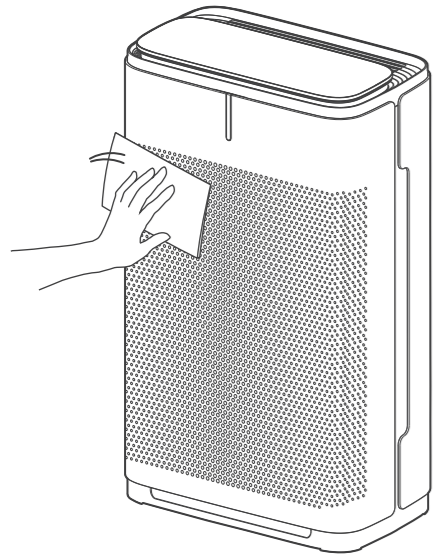
注意!

チャイルドロックの設定中は、他の操作ができなくなります。
チャイルドロックボタンを3秒長押しして、解除してから操作を行ってください。



お手入れ方法

本体のお手入れ

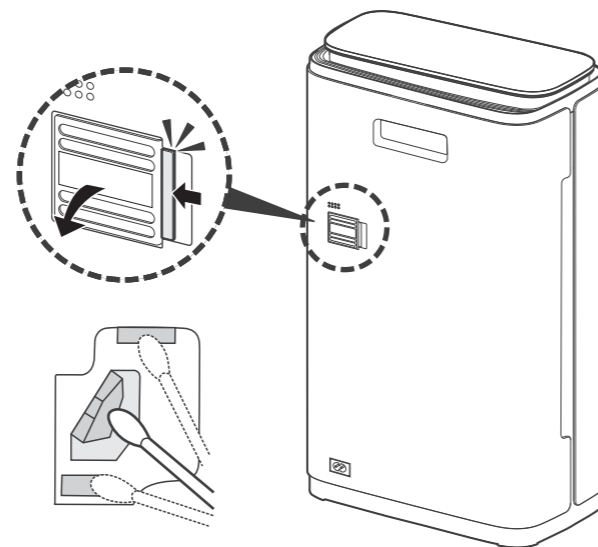


- | | |
|---------|--|
| 本体の汚れ | 柔らかい布に中性洗剤を含ませて、汚れた部分のホコリや汚れを清掃してください。 |
| フロントパネル | 柔らかい布に中性洗剤を含ませて、汚れた部分のホコリや汚れを清掃してください。 |
| 吹出口 | ブラシなどで付着したホコリを落とし、柔らかい布に中性洗剤を含ませて清掃してください。 |
| 吸気口 | ブラシなどで付着したホコリを落とし、柔らかい布に中性洗剤を含ませて清掃してください。 |

ホコリセンサー部のお手入れ

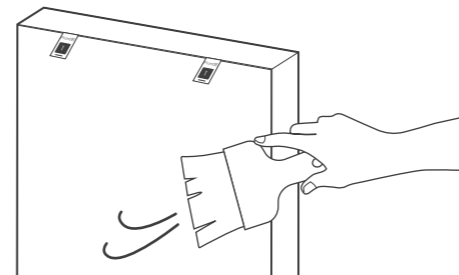
ホコリを感知するレンズ部分が湿気やホコリなどで汚れると感度が悪くなることがあります。定期的に清掃をしてください。設置環境や使用頻度によって前後しますが、**2ヶ月に1回程度**の清掃をおすすめします。

- 1 ホコリセンサー部のフタを外します。
※フタの取っ手部分を左に押し込んで取り外してください。
- 2 水を含ませた綿棒で、付着したホコリやセンサー部の汚れを拭き取ります。
- 3 乾いた綿棒で、センサーに残った水分を拭き取ります。
- 4 しっかり乾いたらフタを戻します。



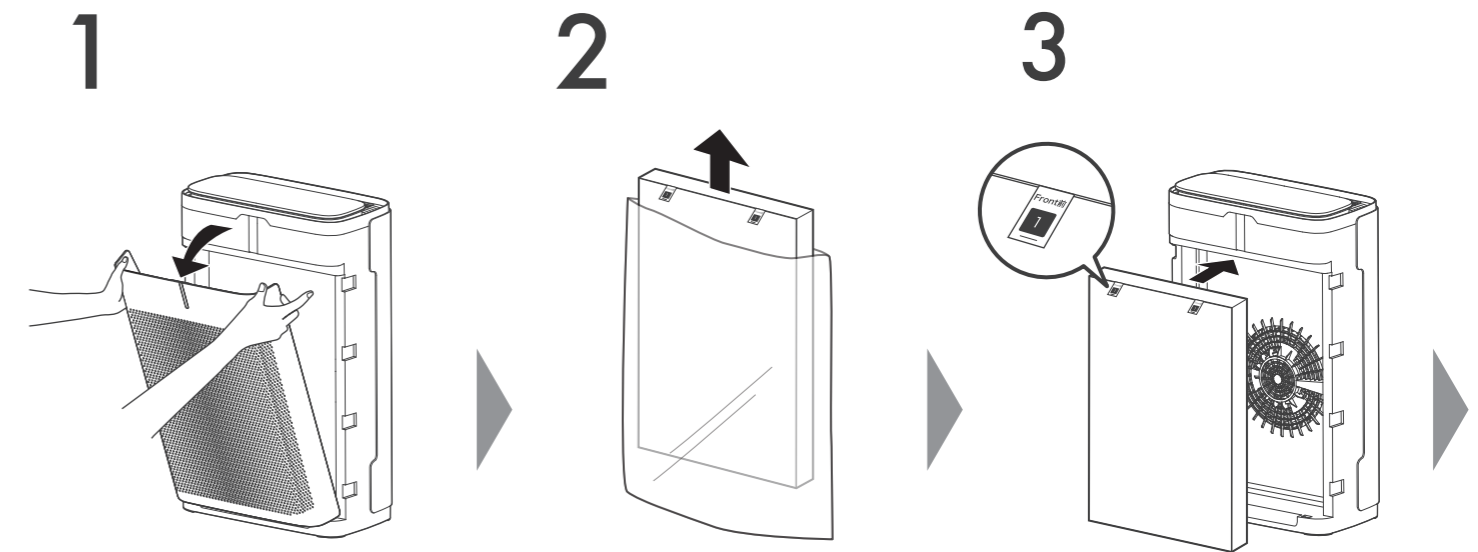
フィルターのお手入れ

フロントパネルを外し、HEPAフィルターを取出します。柔らかいブラシなどで付着したホコリを取り払った後、天日干し等で乾燥させてから元に戻します。水洗い等は決して行わないでください。カビの発生や機器の故障の原因になります。設置環境や使用頻度によって前後しますが、**2ヶ月に1回程度**の清掃をおすすめします。



フィルターの交換方法

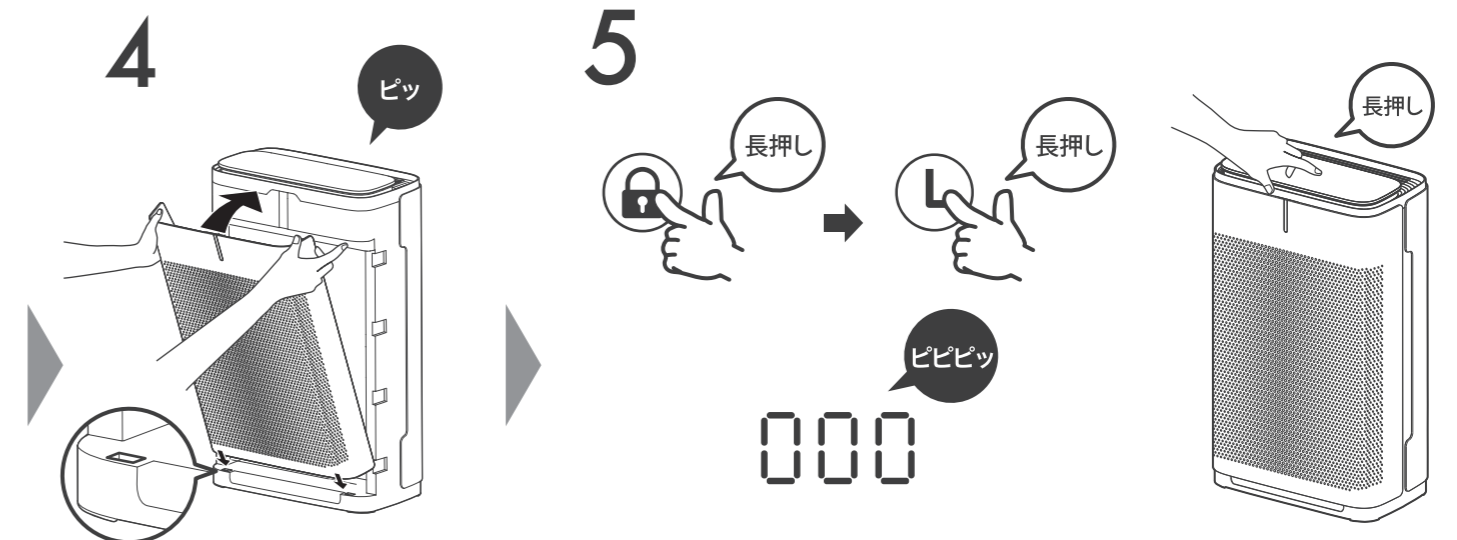
本機の累計稼働時間が2000時間を経過すると、操作タッチパネルのフィルター交換ランプが点灯します。下記の手順に従って、新しいフィルターと交換をしてください。



電源を落としてから本体のフロントパネルを取外し、HEPAフィルターを取外します。
※パネルの上部と本体の間に指をかけて手前に引くとマグネットが外れてパネルが外れます。

新しいHEPAフィルターを袋から取り出します。

新しいHEPAフィルターをセットします。「Front前」のタグ側を手前にしてセットしてください。
※表裏を逆に取り付けると、清浄効果が得られません。



本体にフロントパネルを戻し、電源を入れます。
※本体下部の穴(2カ所)にパネル下部の突起を差込みパネルを取り付けます。

操作タッチパネルの電源ボタンを押した後チャイルドロックボタンを3秒長押しすると、表示モニターにフィルターの累計稼働時間が10秒間表示されます。表示されている10秒の間にさらに切タイマーボタンを3秒長押しをすると、「ピピピッ」という電子音がして、累計稼働時間がリセットされます。
※フィルター交換ランプが消えるのを確認してください。

※フロントパネルが正しく取り付けられていないと、本体は動作しません

故障かなと思ったら

修理依頼やお問い合わせの前に、もう一度ご確認ください

症状	チェック内容	対処方法	ページ
動作しない 操作タッチパネルが表示されない	・電源ケーブルはコンセントにしっかりとささっていますか？ ・電源ケーブルのコネクターはしっかりとささっていますか？	電源ケーブルがコンセント・コネクター差込口にそれぞれしっかりとささっているか、確認してください。	>> P4
	電源をとっているコンセントに電気はきていますか？	他のコンセントで試してください。	
	フロントパネルはきちんと取り付けられていますか？	本体下部の穴(2カ所)にパネル下部の突起を差し込んでから、フロントパネルを取付けてください。	>> P4 >> P14
表示モニターの空気汚れ 数値は高いのに、オート 運転中、風量は弱のまま	過度に湿度が高い場所や油を使用する環境、異常に温度が高くなるような場所に設置していませんか？	設置場所を移動して試してください。	>> P1,2
	ホコリセンサー部分が汚れていませんか？	ホコリセンサー部を定期的に清掃してください。	>> P13
空気は汚れているのに 風量は弱のまま	壁等から適切な距離をとって設置していますか？	設置場所を移動して試してください。	>> P5
	室内の広さが適用面積を大きく超えていませんか？	部屋を移動するか、手動でP3を選んでください。	>> P9
空気清浄がされない オゾン除菌がされない	フィルターが汚れていませんか？	フィルターを定期的に清掃してください。 お手入れしても変わらない時は、新しいフィルターと交換してください。	>> P13 >> P14
	吸気口近くや吹出口近くに障害物はありませんか？	設置場所を移動して試してください。	>> P5
運転音が大きい	フィルターが汚れていませんか？	フィルターを定期的に清掃してください。 または新しいフィルターに交換してください。	>> P13 >> P14
タッチパネルのボタンが 操作できない	チャイルドロックを設定していませんか？	チャイルドロックを解除してください。	>> P10
吹出口から異臭がする	オゾン特有のニオイですか？	オゾンには特有のニオイがあり異常ではありません。 焦げ臭い等の異臭がする場合は、すぐに電源プラグを抜き、お問い合わせください。	

上記内容を確認しても問題が解決できない場合は、下記へご連絡ください

アドセック エコロジー 株式会社

TEL : 050-1744-9855

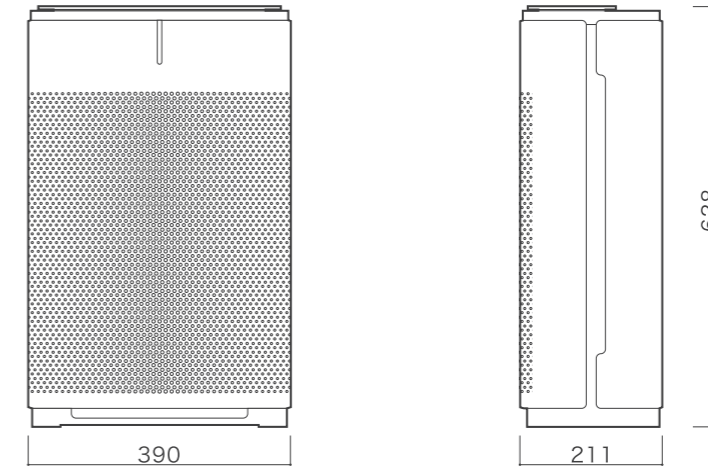
月-金 11:00-16:00

E-mail : adeco@adsec.jp

WEB : <https://adsec.jp/contact/>



製品仕様



仕様

製品名	airlibero オゾン発生機能付空気清浄機		
電源	100V 50-60Hz共用		
	「強」	「中」	「弱」
消費電力(W)	81	63	45
風量(m ³ /h)	418	313	184
CADR(クリーンエア供給率)(m ³ /h)	290	183	108
適用床面積(m ²)	34	21	12
運転音(db)	63	56	48
フィルター	HEPA(H12)フィルター		
主な材質	ABS		
外形寸法(mm)	W390×D211×H628		
外箱寸法(mm)	W440×D262×H690		
質量(kg)	本体約7.9 / 総量約9.2		
オゾン出力(mg/h)	強:300 / 弱:50		
センサー種別	ホコリセンサー		
カラー	マットブラック/マットグレー/マットホワイト		

本製品の保証(保証期間1年)、ユーザーサポートをご利用をいただくには、ユーザー登録(無料)が必要となります。

簡単に手続きいただけますので、下記URLまたは同梱の「ユーザー登録のご案内」のハガキをご利用いただき、必ずご登録をお願いいたします。

ユーザー登録をすると・・・

- ・本製品の保証(保証期間1年)
- ・製品の操作方法などのサポート

が無料で受けられます

お問い合わせ先

アドセック エコロジー 株式会社

TEL : 050-1744-9855
月-金 11:00-16:00

E-mail : adeco@adsec.jp

WEB : <https://adsec.jp/contact/>



ADSEC ECOLOGY Co.,Ltd.
アドセック エコロジー 株式会社

保証書

※本保証書にお買い上げ日、お客様名、販売店名の記入のない場合は無効となりますので、ご購入時に必ずご記入ください

商品名		オゾン発生機能付空気清浄機		airlibero (品番 Y24A-CY)	
お 客 様	お名前		販 売 店	店名	
	電話番号	()		電話番号	()
	お住所			お住所	
お買い上げ日			保証期間		
年 月 日			お買い上げ日より1年間 ※消耗品及び付属品を除く		

ADSEC ECOLOGY Co.,Ltd.

この保証書は、本書記載内容で無料修理を行うことをお約束するものです。

お買い上げの日から保証期間中に、取扱説明書、本体ラベルその他の注意書きに従った正常な使用状態で故障した場合には、本書記載内容に基づき当社が無料修理いたしますので、商品と本保証書をご用意のうえ、アドセックエコロジー株式会社までご連絡ください。

- 保証期間内でも次のような場合には有料修理となります。
 - 使用上の誤り、または改造や不当な修理による故障または損傷。
 - お買い上げ後の輸送、落下などによる故障または損傷。
 - 火災・地震・水害・落雷・その他の天災地変ならびに公害や異常電圧その他の外部要因による故障または損傷。
- 車両・船舶への搭載や、極端な高温・低温・多湿の場所で使用された場合の故障または損傷。
- 取扱説明書に記載されていない方法で使用した場合の故障または損傷。
- お買い上げ後のお手入れを怠ったことによる故障または損傷。
- 本書の提示がない場合。
- 本製品のご購入を証明する領収書等の証明書がなく、本書にお買い上げ年月日、お客様名、販売店名の記入がない場合、あるいは字句を書き換えられた場合。
- 保証期間内でも、消耗品及び付属品については、保証の対象外となります。
- 保証期間内でも、商品を修理窓口へ送付された場合の送料や出張修理を行った場合の出張料は、お客様のご負担となります。
- 本書は日本国内においてのみ有効です。
- 本書は再発行いたしませんので紛失しないよう大切に保管してください。

この保証書は、本書に明示した期間、条件のもとにおいて無料修理をお約束するものです。従って、この保証書によって保証書を発行している者(保証責任者)、およびそれ以外の事業者に対するお客様の法律上の権利を制限するものではありません。